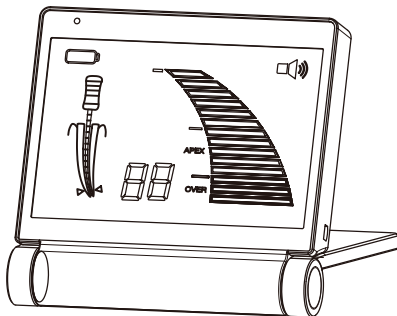


Localizador de Ápice Dental

A08

Instruções de uso



CE 0197

Para sua segurança e a segurança de seus pacientes, leia atentamente estas instruções de uso antes de usar e arquivar para referência futura.

Este manual é publicado pelo Precision Plus.

A Precision Plus não garante o seu conteúdo e reserva-se o direito de modificar a qualquer momento sem aviso prévio, as modificações serão publicadas em novas edições deste documento.

Conteúdo

1. Propósito - Uso Pretendido	1
2. Precauções para Condução e Operação	1
3. Contra-indicação	3
4. Conteúdo da Embalagem	3
5. Nomes dos componentes	5
6. Consulta antes do tratamento e instalação	7
7. Operação	10
8. Controle de Volume de Áudio de Alarme	12
9. Manutenção	13
10. Carregar a bateria	15
11. Controles Regulares de Manutenção	15
12. Resolução de Problemas	16
13. Especificações	19
14. Classificação de equipamentos	19
15. Princípio de Operação	20
16. Declaração de Conformidade	20
17. Transporte e Armazenamento	21
18. Símbolo	21
19. Garantia	22
20. Eliminação do produto	22
21. Informações EMC (Informações de Compatibilidade Eletromagnética) ...	23

1. Propósito - Uso Pretendido

Uso pretendido: determinação da posição da constrição apical e medida do comprimento do canal radicular.

O produto só deve ser usado em endodonzias por pessoal qualificado em Medicina dentária..

2. Precauções para Condução e Operação

- Todas as precauções devem ser lidas e compreendidas antes de usar.
- O equipamento só deve ser usado para o uso específico pretendido.
- Instruções de segurança são fornecidas para evitar o risco de ferimentos pessoais ou danos ao dispositivo e são classificadas de acordo com o nível de risco potencial.



ATENÇÃO: Indica um perigo que pode causar ferimentos graves ou danos ao dispositivo, se as instruções não forem seguidas corretamente.



CUIDADO: Indica um perigo que pode causar ferimentos leves e danos moderados ao dispositivo se as instruções não forem seguidas corretamente.




ATENÇÃO:

- Use este produto de acordo com o uso pretendido e o método de uso adequado.
- Este produto não é impermeável . Evite água ou soluções químicas na unidade, pois pode causar um choque elétrico devido a um curto-circuito.
- A indicação da escala na tela A08 não representa um comprimento ou distância diferente em mm ou outras unidades lineares. Ele simplesmente indica a progressão da lima para o ápice.
- Não exponha ou tire a bateria no fogo.
- Certifique-se de evitar que o gancho de lábios, o clipe da lima, a sonda da lima e suas peças de conector tenham contato com fontes de alimentação domésticas (como tomadas elétricas), pois isso pode causar um choque elétrico.

- Los componentes del paquete del producto se entregan en condiciones no estériles, asegúrate de esterilizar el clip de la lima, la sonda de la lima y el gancho de labio mediante esterilización en autoclave antes de usar y después de cada paciente.
- Não opere próximo a pacientes com marca-passos cardíacos, pois há o risco de afetar o marcapasso.
- Mantenha longe de substâncias explosivas e materiais inflamáveis.



CUIDADO:

- Não continue a usar o produto quando o indicador de bateria "" estiver piscando. A operação ou indicação normal não pode ser executada. Por favor, recarregue a bateria.
- Se o produto funcionar de forma anormal durante a operação, pare a operação imediatamente.
- Não use o produto conectando-o ou integrando-o a outros dispositivos médicos.
- Não deixe cair nem permita impactos no produto. Isso pode resultar em ferimentos pessoais ou danos à unidade.
- Evite o uso de soluções químicas no gancho de lábios, o clipe da lima, a sonda da lima durante os procedimentos. O uso de soluções pode causar inflamação.
- Ao agarrar a parte metálica de uma lima ou fresa com o clipe da lima, segure a parte superior (perto da alça). Se a parte inferior (parte de transição da folha e parte da folha) for apreendida, o comprimento do canal radicular não pode ser medido com precisão e a ponta do clipe da lima pode ser quebrada.
- Não use ou deixe o produto em um ambiente de alta temperatura, como sob forte luz solar direta ou com equipamento que produza calor, pois pode causar superaquecimento ou incêndio devido a uma falha no circuito interno.
- Não tente desmontar o produto ou manusear o mecanismo, a menos que seja recomendado pela Precision Plus nestas instruções de uso.
- Este dispositivo é apenas para uso interno.
- Mantenha a unidade de controle em uma superfície nivelada.
- Se o produto não for usado por um período prolongado, verifique se ele funciona adequadamente antes de usá-lo em um paciente.

- Equipamentos de comunicação de radiofrequência portáteis e móveis podem afetar equipamentos médicos elétricos. Não use equipamento de radiofrequência perto do produto.
- Durante a operação, o Apex Locator pode interferir com computadores, cabos LAN ou causar ruído nos receptores de rádio próximos.
- A instalação e uso deste produto requer precauções especiais em relação à EMC (Compatibilidade Eletromagnética) de acordo com as informações da EMC.
- Utilize apenas acessórios originais com este dispositivo.
- A posição apical é indicada na tela com "00". Para evitar o excesso de instrumentação, sugere-se subtrair 0,5 mm da leitura ao determinar o comprimento de trabalho para a conformação.
- Seque sempre a entrada da cavidade com uma bola de algodão para obter uma medição precisa.
- Os usuários são responsáveis pelo controle operacional, manutenção e inspeção contínua deste produto.
- A bateria pode ser substituída, entre em contato com o Precision Plus se for necessária uma bateria de substituição.

3. Contra-indicação

O A08 não é recomendado para uso:

- a. Em pacientes que têm um marcapasso ou outros dispositivos elétricos implantados ou que foram advertidos por seus médicos contra o uso de pequenos aparelhos elétricos, como barbeadores, secadores de cabelo, etc.
- b. Em pacientes alérgicos a metais.
- c. Crianças.

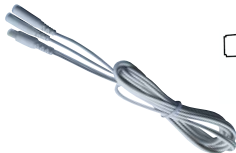
4. Conteúdo do pacote

A08 é composto de uma unidade de controle, adaptador CA, adaptador de plugue, cabo de medição, gancho de lábios, um clipe por limas, sonda da lima e um testador.

Acessórios



a). Clipe por limas



b). Cabo de medição



ICR14500 3.6V 850mAh

c). Bateria



d). Gancho de lábio



e). Sonda da lima



f). Testador



g). Adaptador de plugue



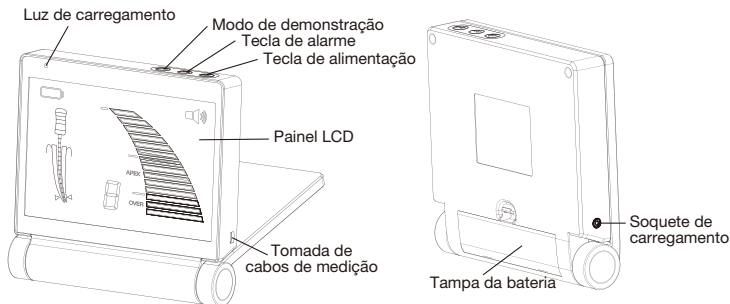
h). Adaptador CA

Accessories list

No.	Name	Quantity	Consumable?	Can be sterilized?
a	Clipe por limas	4 peças	Sim	YES
b	Cabo de medição	1 piezo	Sim	Não
c	Bateria	1 piezo	Sim	Não
d	Gancho de lábio	4 peças	Sim	Sim
e	Sonda da lima	4 peças	Sim	Sim
f	Testador	1 piezo	Não	Não
g	Adaptador de plugue	1 piezo	Não	Não
h	Adaptador CA	1 piezo	Não	Não

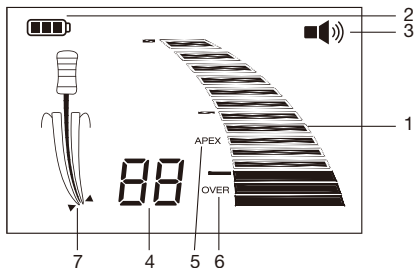
5. Nomes dos componentes

5-1 Unidade de controle



Painel LCD	Mostra a posição da ponta da lima, o nível restante da bateria e o volume do som do alarme.
Tecla de alimentação	Quando a Tecla de alimentação é pressionada, a energia é ligada soando um alarme e, em seguida, o painel LCD acende. Pressione a tecla de alimentação novamente, a energia e o painel LCD serão desligados.
Tecla de alarme	Quando a tecla de alarme é pressionada, o volume de áudio do alarme pode ser ajustado (rotação OFF-> Low -> Medium-> High)
Tomada de cabos de medição	Soquete em que o cabo de medição é inserido
Tampa da bateria	Prenda a bateria em seu lugar
Luz de carregamento	A luz ficará acesa quando a bateria estiver carregando
Modo de demonstração	Pressione o botão para demonstrar o processo de medição.
Soquete de carregamento	Soquete no qual o adaptador AC está inserido

5-2 Painel LCD



1	Gráfico de barras	Mostra a posição aproximada do final da lima
2	Indicador de bateria	Mostra o nível restante da bateria. Quando o indicador da bateria piscar, recarregue imediatamente o dispositivo com o adaptador AC
3	Indicador de alarme	Mostra o volume de áudio do alarme (Rotação OFF -> Low -> Medium -> High)
4	Exibição de números	Mostra a posição atual do final do canal raiz em valor numérico. Quando o valor mostra "10" a "05", um alarme correspondente a cada valor soa. Quando o valor atinge "04" a "00", um breve alarme soa, mostrando "APEX" no painel LCD. Quando os valores atingem "-1" a "-3", um alarme mais curto é emitido com "OVER" no painel LCD
5	Indicador do Ápice	Acende quando o valor que representa a posição atual no final da lima atinge "00"
6	OVER Monitor	Acende quando o valor que representa a posição atual no final da lima atinge "-1"
7	Indicador de medição	Indica a posição dos arquivos no canal radicular.

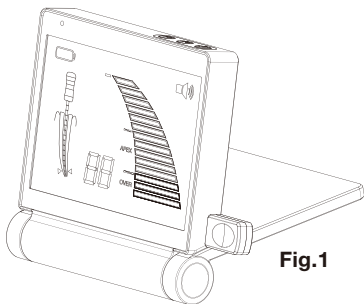
* 4 Não é um valor para mostrar a distância real do final do canal radicular em mm. Deve ser usado apenas como uma indicação para a medição.

6. Consulta antes do tratamento e instalação

6.1 Consulta com o testador

Na primeira vez que usar o dispositivo e qualquer uso subsequente, verifique o Localizador de ápice com o testador da seguinte forma:

- 1) Pressione a tecla de alimentação para ligar.
(O alarme soa e o painel LCD acende)
- 2) Insira o plugue do testador no soquete do cabo de medição (Fig.1). Verifique se o número mostrado no painel LCD está dentro do intervalo "04 e 00" e se o gráfico de barras está amarelo. Se o valor numérico estiver fora do intervalo de "04 a 00" e / ou o gráfico de barras estiver verde ou vermelho, pode haver uma falha no dispositivo. Contacte o seu agente autorizado Precision Plus.



6.2 Instalação

- (1) Conecte o cabo de medição: Insira o plugue do cabo de medição firmemente no soquete do cabo de medição na unidade. (Fig.2)
- (2) Conecte o clipe da lima: conecte o clipe da lima a qualquer um dos conectores do cabo de medição. (Fig. 3)
- (3) Ligue o gancho de lábios: ligue o gancho de lábios ao outro conector do cabo de medição (Fig. 3)

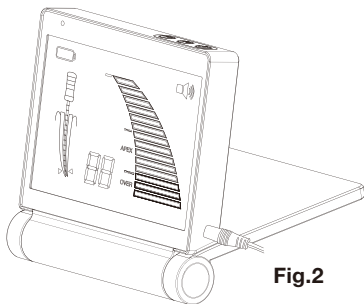


Fig.2

- (4) Faça tocar o gancho de lábios na seção dobrada do clipe da lima (Fig.4), a tela mostrará "OVER", (como mostrado na Fig. 5c), caso contrário, isso significa que o clipe da lima ou o cabo de medição está danificado e deve ser substituído

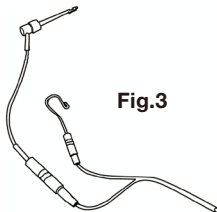


Fig.3

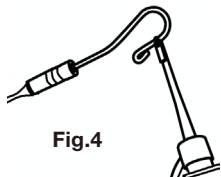


Fig.4

(5) Explicação da tela

- "10 a 05", gráfico de barras som Verde e/ou baixa frequência: a lima atingiu a região frontal da ápice;
- "04 a 00", gráfico de barras Amarelo e/ou som de meia frequência: a lima é muito próxima do ápice;
- "-1 a -3", gráfico de barras Vermelho e/ou som de alta frequência: a lima excedeu o ápice

Explicação da tela de exibição



a) A lima atingiu a região frontal do ápice.



b) A lima está muito próxima do ápice.



c) A lima já excedeu o ápice.

Fig.5

(6) Modo de demonstração

O modo de demonstração rastreia o movimento da lima.

- 1) Remova o cabo de medição e o adaptador.
- 2) Ligue o localizador de Ápice
- 3) Pressione o botão "▷||" por 2 segundos para entrar no modo de demonstração. O modo de demonstração será encerrado terminando a demonstração ou pressionando o botão do modo de demonstração.

7. Operação

7.1 Preparação

- O uso de localizadores apicais isoladamente, sem uma radiografia pré e pós-operatória, não é uma prática recomendada, já que os localizadores de Ápice podem não funcionar corretamente em todas as condições. Recomenda-se fazer uma radiografia antes do uso dos Localizadores de Ápice, para comparar as informações fornecidas por ambos os meios.
- O dentista deve ter um bom conhecimento do dente e do canal radicular em questão.
- A cavidade da raiz deve estar suficientemente exposta e a raiz deve estar destravada.
- Selecione a lima mais grande que pode alcançar o ápice.
- Evite o contato entre a lima, o clipe da lima e a gengiva ou qualquer dispositivo metálico de coroas e pontes. Se a coroa do dente estiver quebrada e houver a possibilidade de que a gengiva entre em contato com a lima, o clipe da lima ou uma sonda pode produzir uma leitura incorreta. Uma barreira isolante deve ser criada em torno da borda do dente quebrado antes de continuar com a localização do ápice.
- Os canais secos devem ser tratados com uma solução de irrigação, como solução salina ou peróxido de hidrogênio. O acesso à cavidade deve ser seco com ar ou seco com uma bola de algodão.
- Se houver sangramento do canal radicular, o tratamento deve ser interrompido antes de realizar uma medida.
- Os canais devem ser limpos de todos os detritos após o tratamento do canal antes que a medição possa ser feita.
- Acessórios como o clipe da lima, gancho de lábio e sondas da lima devem estar limpos e livres de desinfetantes químicos ou resíduos de soluções médicas.
- Marque o dente tratado e registre as informações nos registros médicos do paciente. Tenha cuidado para se certificar de que o dente está marcado em uma parte prática e mais resistente do dente.

- O canal radicular deve ser limpo de qualquer polpa ou tecido necrótico e não deve haver inflamação ou material infectado ao redor do ápice.
- Os seguintes casos não são para uso com o localizador do ápice
 - a) O comprimento de medição do canal pode ser menor do que seu comprimento real devido à hipoplasia da raiz e, portanto, uma leitura real não é possível.
 - b) Uma rachadura na raiz pode permitir um vazamento elétrico, o que afeta a precisão da leitura.
- Uma radiografia tirada em um ângulo difícil ou incomum às vezes pode causar a ilusão de que a ponta da lima não atingiu o ápice. O Localizador de Ápice e os resultados de raios X podem não se correlacionar quando a constrição está em um ângulo incomum ou grave, o que pode indicar falsamente que a ponta da lima não atingiu a ponta do canal radicular. (Fig.6)

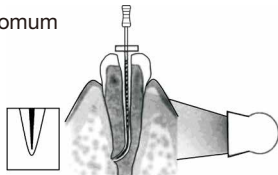


Fig.6

7.2 Procedimento de operação

- 1) Segure a lima inserida no canal radicular com o clipe da lima. Segure a parte superior (perto da alça) da parte de metal da lima. (Fig.7)
- 2) Pendure o gancho na comissura labial da boca do paciente. (Fig.8)

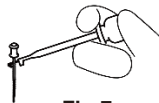


Fig.7

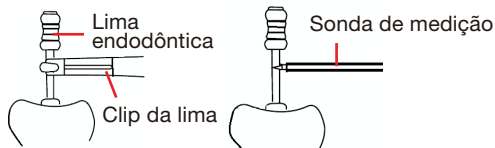


Fig.9



Fig.8

- 3) Insira a lima no canal e empurre-a lentamente em direção ao ápice.
Um alarme contínuo soará quando a lima estiver a menos de 2 mm do ápice.
Luvas devem ser usadas para evitar o contato da pele do operador e a haste de metal da lima.
- 4) O "APEX" será indicado quando a tela mostra "00", mas como indicado acima, 0,5 mm deve ser subtraído da leitura para evitar a sobre instrumentación.
- 5) Quando a lima atinge este ponto, ajuste o Endo Stop e remova a lima.
Ao medir a distância entre o Endo Stop e a ponta da lima, pode determinar o comprimento de trabalho do canal.
- 6) A sonda da lima também pode ser usada em vez do clipe da lima para tocar a lima ao trabalhar na parte de trás, para determinar o comprimento de trabalho do canal. (Fig.9)
- 7) Depois de usá-lo, pressione a tecla de alimentação por cerca de um segundo para desligar a energia (o alarme soa e o painel LCD é desligado). O dispositivo será desligado automaticamente após 5 minutos se a unidade não estiver funcionando.
- 8) Remova a lima da clipe da lima.
- 9) Remova o gancho de lábio e o clipe da lima do cabo de medição.
- 10) Remova o cabo de medição da unidade de controle.



CUIDADO: Nunca segure o cabo de medição ao remover o gancho de lábios e o grampo da lima do cabo de medição. Mantenha sempre a seção do conector.

8. Controle de Volume de Áudio de Alarme

O volume de áudio do alarme pode ser definido como "OFF 🔊", "Low 🔊", "Medium 🔊" e "High 🔊".

- 1) pressione a tecla de alarme.
- 2) O indicador de alarme no painel LCD e o volume do som vão mudar.
- 3) Cada vez que a tecla é pressionada, o volume do som muda.

AVISO

A última configuração é salva quando a unidade de controle está desligada.

9. Manutenção

9-1 Limpeza

Preparação antes da limpeza

1. Remova o clipe da lima e o gancho de lábios do cabo de medição.
2. Remova o cabo de medição da unidade de controle.
3. Verifique se há danos em cada cabo ou deformação em cada conector

Limpeza

1. Enxágüe bem os acessórios com água limpa e adequada e limpe com um pano ou algodão embebido em álcool.
2. Repita até que os acessórios estejam visivelmente limpos.

AVISO:

- a. Limpe e esterilize os acessórios antes de cada utilização para evitar qualquer contaminação. Isso inclui o primeiro uso, assim como qualquer uso subsequente.
- b. Os acessórios que devem ser limpos incluem: cabo de medição, clipe da lima, gancho para lábios, sonda da lima.
- c. Não use água altamente ácida para submergir ou limpar.



CUIDADO:

Não cumprir com as seguintes precauções pode resultar em deterioração ou falha dos acessórios. Certifique-se de seguir estas precauções ao limpar acessórios.

- Ao limpar o produto, nunca use solventes como benzina ou diluente.
- Não use um limpador clorado.
- Não limpe o produto com um dispositivo de limpeza ultrassônico.
- Para sua própria segurança, use equipamento de proteção pessoal (luvas, óculos, máscara)
- Depois de limpar o cabo de medição, certifique-se de secar a parte do conector do cabo de medição.

9-2 Esterilização do clipe da lima, gancho labial e sonda da lima.

AVISO: Esterilize o clipe da lima, a sonda da lima e o gancho de lábios em autoclave, outras partes do Localizador de Ápice não podem ser esterilizadas.

Procedimento de autoclave:

- 1) Inserir em uma bolsa de autoclave;
- 2) Sele a bolsa .
- 3) Esterilize a 134°C (273°F) durante 5 minutos.
- 4) O produto deve permanecer em um saco selado até que seja necessário seu uso.



CUIDADO:

- O produto deve ser limpo antes da esterilização.
- Não aqueça ou resfrie o produto muito rapidamente. A rápida mudança de temperatura pode causar danos ao produto.
- Não use autoclaves que excedam 137°C durante a esterilização.
- A Precision Plus recomenda a esterilização de acordo com EN13060 / EN285. Siga sempre as instruções do fabricante da autoclave.
- Não toque o produto imediatamente após a autoclave, pois estará muito quente e deverá permanecer em estado estéril.
- Os produtos processados devem ser armazenados, protegidos do pó com mínima exposição a germes em local seco, escuro e fresco.
- A autoclavagem é o único método correto para esterilizar adequadamente este produto. A validade de outros métodos de esterilização não é confirmada ou garantida.
- Resistência ao reprocessamento: clip da lima: 200 ciclos, outros acessórios não têm limitação de ciclo, mas devem ser substituídos quando não estiverem mais em condições de uso (ciclos de reprocessamento incluem limpeza e esterilização).

10. Carregar a Bateria

Não use o localizador apical enquanto o indicador estiver piscando. Carregue a bateria da seguinte forma:

- 1) Ligue o adaptador CA ao conector de carregamento do dispositivo e, em seguida, insira a ficha do adaptador CA na ficha de alimentação.
- 2) O localizador de Ápice levará aproximadamente de 2 a 3 horas para carregar totalmente.

Atenção:

- a) A luz laranja indica que está carregando e ficará verde quando a unidade estiver totalmente carregada.
- b) Por favor, não use o dispositivo quando ele estiver carregando.
- c) Nós fornecemos um adaptador de tomada para certos mercados, se o adaptador de CA não pode coincidir com a tomada de energia, pode inserir o plugue do adaptador de CA no adaptador de plugue e, em seguida, insira o adaptador de tomada na tomada elétrica.



CUIDADO:

- Evite curto-circuitar a bateria.
 - Não desmonte ou manuseie a bateria.
 - Use o adaptador CA fornecido pela Premium Plus (em conformidade com a norma IEC 60601-1) para carregar o dispositivo, nunca use um carregador modificado ou danificado.
 - As baterias descarregarão com o tempo se o localizador de Ápice não for usado. Sempre recarregue se a unidade não tiver sido usada por longos períodos.
 - Somente Baterias Recarregáveis de Íons de Lítio NCM 14500 DC 3.6V / 850mAh que passaram na certificação IEC 62133 podem ser usadas.
- 3) Se necessita substituir a bateria, entre em contato conosco ou com seu distribuidor. Como instalar a bateria:
 - a. Abra ou guarde a bateria
 - b. Insira ou conector da bateria não quadrado
 - c. Certifique-se de que está firmemente instalado puxando a bateria com cuidado
 - d. Reinstale o estojo da bateria

Aviso: O entalhe quadrado é um projeto anti-erro, se a polaridade é invertida, a bateria não pode ser instalada.

11. Controles Regulares de Manutenção

A manutenção regular deve ser feita a cada 3 meses, de acordo com a tabela abaixo. Se encontrar alguma anomalia, contacte imediatamente o seu agente autorizado Precision Plus.

Pontos a verificar	Procedimento
Operação ON / OFF	Verifique se a energia está ligada e desligada corretamente

Nível de bateria restante	Verifique se o indicador da bateria não pisca. Se a tela estiver piscando, recarregue a bateria seguindo as instruções em "10. Carregar a bateria "
Volume do alarme sonoro	Pressione a tecla de alarme e verifique se o alarme altera o volume do áudio (rotação OFF-> Low-> Medium-> High)
Parte de conexão	Verifique se há algum resíduo ou corrosão no gancho de lábios ou nos terminais do conector do cabo
Operação do produto	Verifique com o testador se o cabo e a unidade de controle estão funcionando corretamente, seguindo as instruções em "6. Consulta antes do tratamento e instalação "

* Veja a tabela de resolução de problemas se outro problemas forem descobertos

12. Resolução de Problemas

Quando um problema é detectado, verifique o seguinte novamente antes de solicitar um

Mau funcionamento	Causa	Solução
O dispositivo não liga.	A bateria não está inserida	Insira a bateria
	A bateria não está inserida corretamente	Insira a bateria corretamente
	O nível da bateria está baixo.	Recarregue a bateria
A medição do comprimento do canal radicular não pode ser realizada	O cabo de medição ou outros conectores não estão conectados corretamente.	Insira o conector com firmeza. Fixe o gancho de lábio e o clipe da lima e faça o gancho de lábios tocar na seção curvadado da clipe da lima para verificar se o dispositivo foi conectado corretamente (consulte "6. Consulta antes do tratamento e instalação".)
O volume do som do alarme é baixo	o volume do som do alarme é "OFF"	Verifique o volume do som do alarme
O painel LCD não é exibido	O nível da bateria está baixo.	Se o painel LCD não for exibido após o carregamento da bateria, suspeita-se que o painel LCD falhe

O gráfico de barras não é estável	O gancho labial não está firmemente em contato com a membrana mucosa da cavidade oral do paciente	Ajuste a posição do gancho para que entre em contato com a membrana mucosa da cavidade bucal
	A perfuração do canal ou uma superfície adjacente tem cáries.	Remova a lima, feche o buraco e repare o decaimento, depois repita o procedimento de detecção do ápice, inserindo cuidadosamente a lima no canal
	Canal radicular lateral grande	Tente continuar o procedimento suavemente avançando a lima
	A lima está em contato com a gengiva	Quando a lima entrar em contato com a gengiva, o gráfico de barras completo será iluminado. Verifique se a lima está em contato com a gengiva.
	A lima está em contato com uma prótese de metal.	Quando a lima entra em contato com uma prótese de metal, a corrente medida flui para a gengiva ou tecidos periodontais e o gráfico de barras se move. Verifique se a lima entrou em contato com uma prótese de metal.
	O vazamento atual para a gengiva está ocorrendo devido a um grande colapso da coroa	Forma uma matriz ao redor do dente para evitar vazamento de corrente na gengiva.
	O clipe da lima não está limpo ou danificado	Substitua ou limpe o clipe da lima
O gráfico de barras não se move	O canal radicular está fechado.	O gráfico de barras funciona corretamente quando a lima atinge a constricção apical. Neste caso, verifique sempre em conjunto com a fotografia de raio-X.
	O interior do canal radicular é extremamente seco.	Umedeça o canal radicular com uma solução salina.
	Mau Contato elétrico	Realize o teste de conexão do cabo conforme descrito em "6. Consulta antes do tratamento e instalação "

O gráfico de barras não se move	O gancho de conexão do clipe da lima não está conectado corretamente a lima	Coloque o gancho na parte de metal da lima sob a alça de plástico
	No caso de retratamento: o resíduo do material de enchimento antigo pode estar bloqueando o canal radicular	Remova os resíduos do material de enchimento da raiz antes de medir.
	O canal radicular pode estar bloqueado por restos de produtos médicos (por exemplo, hidróxido de cálcio)	Lave o canal radicular com uma solução de NaCl. Seque a cavidade de acesso com uma bola de algodão / ventilador de ar
	A lima selecionada é muito pequena para um grande canal radicular	Use a maior lima possível para que o resultado da medição no canal seja mais preciso.
	Mau funcionamento eletrônico	Contacte o seu revendedor ou a Precision Plus.
As indicações na tela estão incorretas, por exemplo, a unidade mostra que "APEX" foi atingido antes de ter	Curto circuito devido ao excesso de fluido (solução de irrigação, saliva ou sangue) na câmara pulpar.	Secar a cavidade de acesso com ar ou pellets de algodão. Em caso de sangramento excessivo, espere até que pare.
	Um contato direto da lima com as proliferações gengivais ou restaurações metálicas (coroa, preenchimento de amálgama).	Para isolamento: A) Faça uma adequada preobturação B) Use um dique de borracha ou isole a lima colocando 2-3 plugues de silicone nele

Se nada disso for aplicável ou se o problema não for resolvido após a ação apropriada ter sido tomada, suspeita-se de uma falha neste produto. Contacte o seu agente autorizado Precision Plus.

13. Especificações

Modelo	A08		
Entrada (carregar a bateria)	DC 5V 1A		
Adaptador AC: UES06WZ-XXXYYYSIPA	~100V-240V 50Hz/60Hz		
Bateria: Bateria de Íons de Lítio Recarregável NCM 14500	DC 3.6V/850 mAh		
Tensão de trabalho	DC 3.6V		
Corrente de trabalho	DC: 0.13~0.14A		
Potência nominal	≤0.5W		
Tensão de medição	AC 200mV		
Medição de corrente alternada	AC 100µA		
Tela	5.1" LCD (110 mm x 70 mm)		
Monitor	Tela LCD colorida reflexiva		
Alarme	O sinal acústico soar quando a lima estiver a menos de 2 mm do ápice		
Unidade de controle	Dimensões	L122 mm x W118 mm x H25 mm	
	Peso	300 gr (incluindo a bateria)	
Ambiente de uso	Temperatura : 0°C ~ + 40°C	Humidade: 10% ~ 85% RH	Pressão atmosférica: 60kPa ~ 106kPa

14. Classificação de equipamentos

- Tipo de proteção contra choque elétrico: - Equipamento operado internamente Classe II.
- Grau de proteção contra choque elétrico: - Parte aplicada Tipo BF
- Método de esterilização recomendado pelo fabricante:
 - Ver “9.2 Esterilização do clipe da lima, gancho labial e sonda da lima”.

- Grau de proteção contra a entrada de água, conforme detalhado na edição atual da IEC 60529 - Unidade de controle: IPX0
- Grau de segurança da aplicação na presença de uma mistura anestésica inflamável com ar ou oxigênio ou óxido nitroso: - Equipamento não adequado para uso na presença de uma mistura anestésica inflamável com ar ou com oxigênio ou óxido nitroso.
- Modo de operação: - Operação contínua

15. Princípio de funcionamento

O gancho de lábio, o clipe da lima e a sonda da lima são usados como eletrodos e são conectados à boca do paciente e ao instrumento operacional, como uma lima. O movimento do instrumento no canal radicular provoca uma variação de impedância entre o par de eletrodos. A posição da contração apical é detectada medindo a variação da impedância usando duas frequências diferentes.

16. Declaração de conformidade

Precision Plus declara que o localizador de ápice está em conformidade com os seguintes documentos normativos: EN 60601-1; EN 60601-1-2; EN 80601-2-60; EN 62304; EN 60601-1-6; ISO 10993.

17. Transporte e Armazenamento

Mantê-lo longe das condições ambientais, incluindo, entre outros, substâncias químicas nocivas, como ácidos e álcalis. Temperatura: -10-50 ° C, Umidade: 10-85%, Pressão atmosférica: 500-1,060hPa



18. Símbolos

	Em conformidade com a Diretiva Europeia CE da "Medical Equipment Directive 93/42 / EEC"		
	Marcado na parte externa do equipamento ou partes do equipamento que incluem transmissores de RF ou que aplicam energia de RF eletromagnética para diagnóstico ou tratamento		
	Siga a Diretriz de Resíduos de Equipamentos Elétricos e Eletrônicos (WEEE) (2002/96 / EC) para o descarte de produtos e acessórios.		
IPX0	Símbolo para "Proteção contra entrada de líquido no dispositivo"		
	Tipo de peça aplicada BF		Siga as instruções de operação
	Fabricante		Limitação de temperatura
	Representante autorizado na comunidade europeia.		Tecla de alimentação
SN	Símbolo para "número de série"		Modo de demonstração
	Código de lote		Corrente contínua

19. Garantia

Os produtos Precision Plus são garantidos contra erros de fabricação e defeitos nos materiais. Precision Plus reserva-se o direito de analisar e determinar a causa de qualquer problema. A garantia será anulada se o produto não for usado corretamente ou para o fim a que se destina ou se tiver sido manuseado por pessoal não qualificado ou se tiver peças instaladas que não sejam Precision Plus. Peças sobressalentes estão disponíveis por sete anos após a descontinuidade do modelo.

20. Eliminação do produto

Para evitar riscos para a saúde dos operadores que lidam com equipamentos médicos, bem como os riscos de contaminação ambiental causados por eles, um cirurgião ou um dentista é necessário para confirmar que o equipamento é estéril.



Siga a diretiva sobre resíduos para equipamentos elétricos e eletrônicos (WEEE) (2002/96 / EC) para o descarte de produtos e acessórios. Em caso de dúvidas, consulte as autoridades locais responsáveis pela eliminação de resíduos.

AVISO:

Siga as orientações das autoridades locais para o descarte de baterias e equipamentos usados.



Directive.

Para proteger o ambiente, descarte a bateria vazia nos locais de coleta apropriados de acordo com os regulamentos nacionais ou locais. Descarte a bateria em um ponto de coleta público nos países da

UE-2006/66 / CE

21. Informações de EMC (Informações de Compatibilidade Eletromagnética)

Orientação e declaração de fabricação. - emissão eletromagnética		
O produto foi projetado para uso no ambiente eletromagnético especificado abaixo. O cliente ou o usuário do Localizador de Ápice deve ter certeza de que é usado nesse ambiente.		
Prova de emissão	Conformidade	Ambiente eletromagnético - guia
RF emissões CISPR 11/EN55011	Grupo 1	O produto utiliza energia de RF apenas devido à sua função interna. Portanto, suas emissões de RF são muito baixas e provavelmente não causarão interferência em equipamentos eletrônicos próximos
RF emissões CISPR 11/EN55011	Grupo B	O produto é adequado para uso em todos os estabelecimentos, incluindo estabelecimentos domésticos e aqueles diretamente conectados à rede pública de fornecimento de energia de baixa tensão que abastece edifícios usados para fins domésticos.
Emissões harmônicas EN / IEC 61000-3-2	Grupo A	
Flutuações de tensão emissões de cintilação IEC 61000-3-3	Cumple	

Orientação e declaração de fabricação. - Imunidade eletromagnética

O produto foi projetado para uso no ambiente eletromagnético especificado abaixo. O cliente ou o usuário do Localizador de Ápice deve ter certeza de que é usado nesse ambiente.

Teste de imunidade	Nível de teste IEC 60601	Nível de Conformidade	Ambiente eletromagnético - orientação
Descarga eletrostática (ESD) IEC 61000-4-2	± 6 kV Contato ± 8 kV Air	± 6 kV Contato ± 8 kV Air	Os pisos devem ser feitos de madeira, concreto ou cerâmica. Se os pisos forem cobertos com material sintético, a umidade relativa deve ser de pelo menos 30%.
Transiente elétrico rápido / estouro IEC 61000-4-4	± 2 kV para linhas de energia ± 1 kV para linhas de entrada / saída	± 2 kV para linhas de energia	A qualidade da rede elétrica deve ser a de um ambiente comercial ou hospitalar típico.
Sobretensão IEC 61000-4-5	± 1 kV linha (s) para linha (s) ± 2 kV linha (s) a terra	Modo diferencial ± 1 kV	A qualidade da rede elétrica deve ser a de um ambiente comercial ou hospitalar típico.

Orientação e declaração de fabricação. - Imunidade eletromagnética

O produto foi projetado para uso no ambiente eletromagnético especificado abaixo. O cliente ou o usuário do Localizador de Âpice deve ter certeza de que é usado nesse ambiente.


Teste de imunidade	Nível de teste IEC 60601	Nível de Conformidade	Ambiente eletromagnético-orientação
<p>Quedas de tensão, interrupções curtas e variações de tensão nas linhas de entrada de energia IEC 61000-4-11</p>	<p><5% UT (> 95% de imersão em UT) por 0,5 ciclo 40% UT (60% de imersão em UT) por 5 ciclos 70% UT (30% de imersão em UT) por 25 ciclos <5% UT (> 95% de imersão em UT) por 5 segundos</p>	<p><5% UT (> 95% de imersão em UT) por 0,5 ciclo 40% UT (60% de imersão em UT) por 5 ciclos 70% UT (30% de imersão em UT) por 25 ciclos <5% UT (> 95% de imersão em UT) por 5 segundos</p>	<p>A qualidade da rede elétrica deve ser a de um ambiente comercial ou hospitalar típico. Se o usuário A08 precisar de operação contínua durante interrupções de energia, recomendamos que o A08 seja alimentado por uma fonte de alimentação ininterrupta ou uma bateria.</p>
<p>Freqüência de energia (50Hz / 60Hz) campo magnético IEC 61000-4-8</p>	<p>3 A/m</p>	<p>3.15 A/m</p>	<p>Os campos magnéticos de freqüência industrial devem estar em níveis característicos de uma localização típica em um ambiente comercial ou hospitalar típico.</p>

AVISO: UT é o a.c. Tensão de rede antes da aplicação do nível de teste.

Orientação e declaração de fabricação. - Imunidade eletromagnética

O produto foi projetado para uso no ambiente eletromagnético especificado abaixo.
O cliente ou o usuário do Localizador de Ápice deve ter certeza de que é usado nesse ambiente.

Teste de imunidade	Nível de teste IEC 60601	Nível de Conformidade	Ambiente eletromagnético-orientação
RF conduzido IEC 61000-4-6	3 Vrms 150 kHz a 80 MHz	3 Vrms 150 kHz a 80 MHz	<p>Equipamentos de comunicação de RF portáteis e móveis não devem ser usados mais perto de qualquer parte do produto, incluindo cabos, do que a distância de separação recomendada calculada a partir da equação aplicável à frequência do transmissor. Distância de separação recomendada</p> $d = 12\sqrt{P}$

<p>RF irradiada IEC 61000-4-3</p>	<p>3 V/m 80 MHz a 2.5 GHz</p>	<p>3 V/m 80 MHz a 2.5 GHz</p>	<p>$d = 1,2\sqrt{P}$ 80 MHz to 800 MHz $d = 2,3\sqrt{P}$ 800 MHz to 2,5 GHz</p> <p>Onde P é a potência máxima de saída do transmissor em watts (W) de acordo com o fabricante do transmissor e d é a distância de separação recomendada em metros (m). As forças de campo dos transmissores de RF fixos, conforme determinado por um levantamento de local eletromagnético (a), devem ser menores que o nível de conformidade em cada faixa de frequência (b). Interferência pode ocorrer perto do equipamento marcado com o seguinte símbolo:</p> 
<p>NOTA 1 Em 80 MHz e 800 MHz, aplica-se a faixa de frequência mais alta.</p> <p>NOTA 2 Essas diretrizes podem não se aplicar em todas as situações. A propagação eletromagnética é afetada pela absorção e reflexão de estruturas, objetos e pessoas.</p>			
<p>a: A intensidade de campo de transmissores fixos, tais como estações base para telefones de rádio (celular / sem fio) e rádios móveis terrestres, estações de rádio amadoras, transmissões de rádio AM e FM e transmissões de televisão não podem, teoricamente, ser previstas com precisão. Para avaliar o ambiente eletromagnético devido a transmissores de RF fixos, uma pesquisa de local eletromagnético deve ser considerada. Se a intensidade de campo medida no local onde o produto é usado exceder o nível de conformidade de RF aplicável acima, deve ser observado que o produto verifica a operação normal. Se um desempenho anormal for observado, medidas adicionais podem ser necessárias, como reorientar ou realocar o produto.</p> <p>b: Na faixa de frequência de 150 kHz a 80 MHz, as intensidades de campo devem ser menores que 3 V / m.</p>			

Distâncias de separação recomendadas entre equipamentos de comunicação por RF portáteis e móveis e o produto

O produto foi projetado para uso em um ambiente eletromagnético no qual as perturbações de RF irradiadas são controladas. O cliente ou usuário do produto pode ajudar a evitar interferência eletromagnética mantendo uma distância mínima entre equipamentos de comunicação de RF portáteis e móveis (transmissores) e o produto conforme recomendado abaixo, com base na potência máxima de saída do equipamento de comunicação.

Potência nominal máxima de saída do transmissor (W)	Distância de separação de acordo com a frequência do transmissor		
	150 KHz to 80 MHz $d = 1,2\sqrt{P}$	80 MHz to 800 MHz $d = 1,2\sqrt{P}$	800 MHz to 2.5 GHz $d = 2,3\sqrt{P}$
0.01	0.12	0.12	0.23
0.1	0.38	0.38	0.73
1	1.2	1.2	2.3
10	3.8	3.8	7.3
100	12	12	23

Para transmissores com uma potência de saída máxima não mencionada acima, a distância de separação recomendada em metros (m) pode ser estimada usando a equação aplicável à frequência do transmissor, onde P é a potência máxima de saída do transmissor em watts (W) de acordo com o fabricante do transmissor.

NOTA 1 A 80 MHz e 800 MHz, aplica-se a distância de separação para a faixa de frequência mais alta

NOTA 2 Essas diretrizes podem não se aplicar em todas as situações. A propagação eletromagnética é afetada pela absorção e reflexão de estruturas, objetos e pessoas.



Precision Plus China Limited
Flat 103, No. 122, Tianqiao Road,
Tutang, Changping,
Guangdong, **China.**
Tel: +86-769-82306233
Fax: +86-769-82301566



WellKang Ltd
The Black Church
St. Mary's Place
Dublin 7, D07 P4AX
Ireland